

# NÁVOD NA SKLADANIE ŠACHTY

## VÝKOP NA VÝŠKU : 1350 MM

hĺbka 1500 mm  
šírka 1200 mm  
dĺžka 1500 mm

## VÝKOP NA VÝŠKU 1500 MM

hĺbka 1700 mm  
šírka 1200 mm  
dĺžka 1500 mm

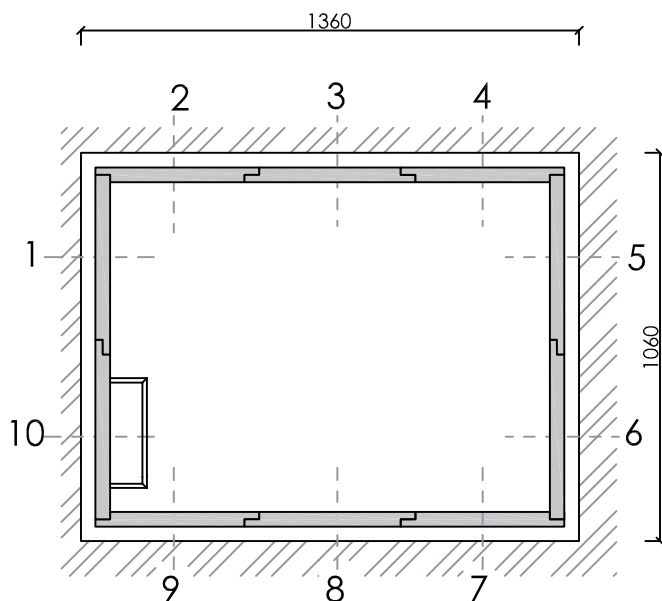
## VÝKOP NA VÝŠKU 1800 MM

hĺbka 1900 mm  
šírka 1200 mm  
dĺžka 1500 mm

### SKLADANIE:

- na začiatok doporučujeme dno výkopu vysypať 5-10 cm vrstvou makadanu 4-8mm
- spodný rám (hrubší) uložíme do vodováhy
- bočné steny začneme ukladať tak, (prilož. schéma) ako prvý uložíme panel č.1 /hladkou stranou ku zemine a vyčnievajúcimi drôtikmi dohora /, priložíme panel č. 2 a roh spojíme s drôtikmi na zafixovanie panelov. Príkladáme ďalšie panely podľa priloženej schémy a prichytávame ich drôtikmi na vrchnej časti panelov. Panel so schodami si zabudujeme do šachty podľa vlastnej potreby. Keď máme uložené všetky bočné steny a sú zafixované drôtikmi, na vrch položíme tenší rám drážkou dolu, čím sa zabezpečí pevné uloženie bočných panelov v zemine. Na vrchný rám uložíme dekel z dvoch častí s otvorom nad schody. Nakoniec položíme na otvor vežičku s otváracím vekom. Šachtu môžeme zasypať celú po otvárací poklop.

PÔDORYS ŠACHTY



ŠACHTA V REZE

