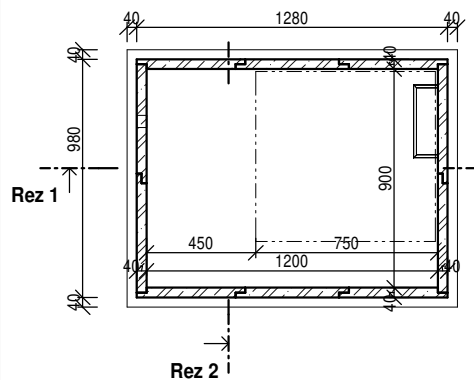


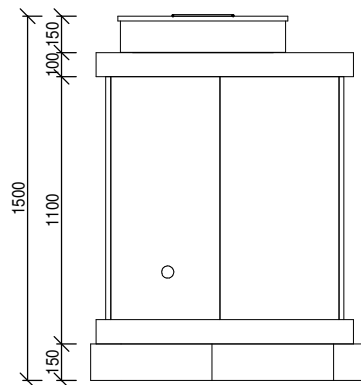
Pôdorys

M: 1 : 20



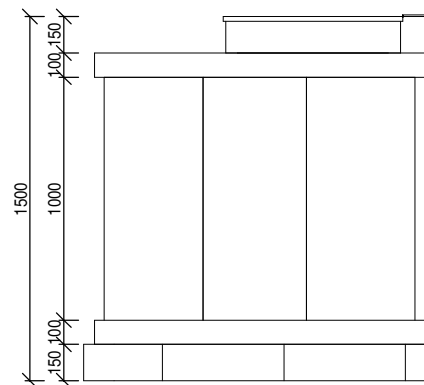
Pohľad ľavý / pravý

M: 1 : 20

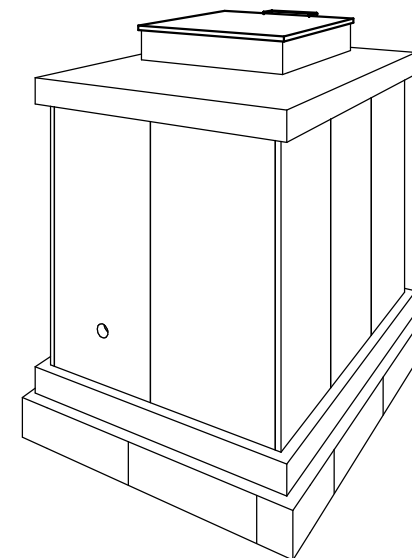


Pohľad predný / zadný

M: 1 : 20

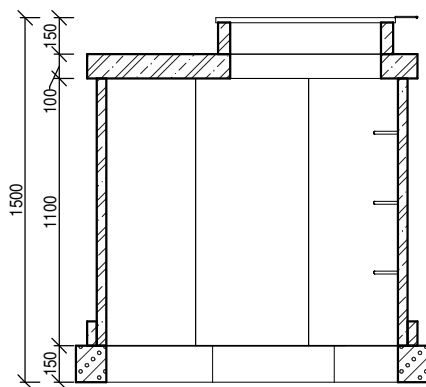


Axonometria



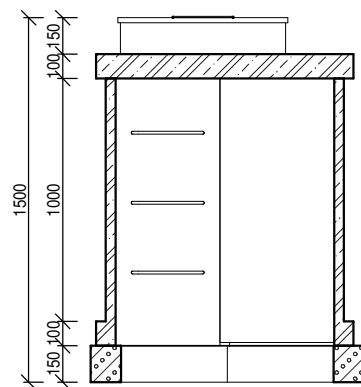
Rez 1


M: 1 : 20



Rez 2

M: 1 : 20



| | | | |
|-----------------------|--|----------------------|---|
| ZODPOVEDNÝ PROJEKTANT | VYPRACOVAL | KRESLIL |  |
| Ing. Simona Uhnáková | Ing. Simona Uhnáková | Ing. Simona Uhnáková | |
| INVESTOR | | | Dátum: 2019 |
| NÁZOV STAVBY: | Technický výkres betónovej šachty pre vodovodnú prípojku | | Jednotky: mm |
| Profesia: | STAVEBNO-TECHNICKÉ RIEŠENIE | | Formát: A3 |
| NÁZOV VÝKRESU: | Technický výkres | | Mierka: 1:20 |
| | | | Výkres č.: 01 |