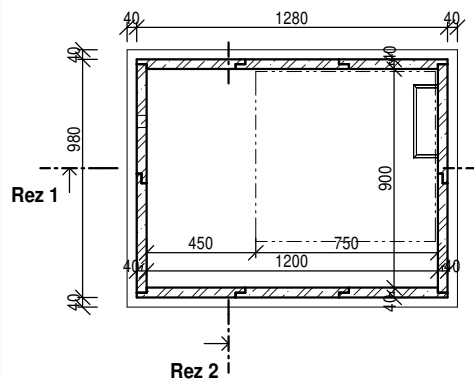


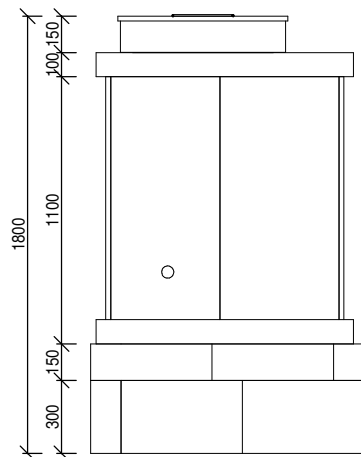
Pôdorys

M: 1 : 20



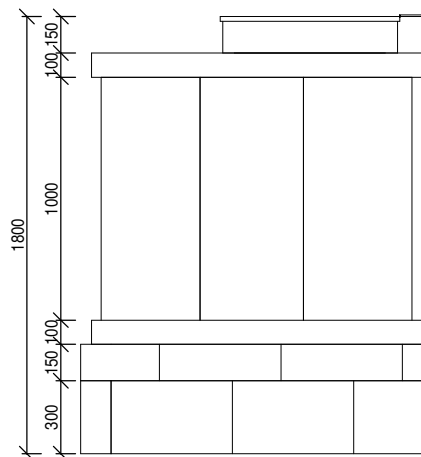
Pohľad ľavý / pravý

M: 1 : 20

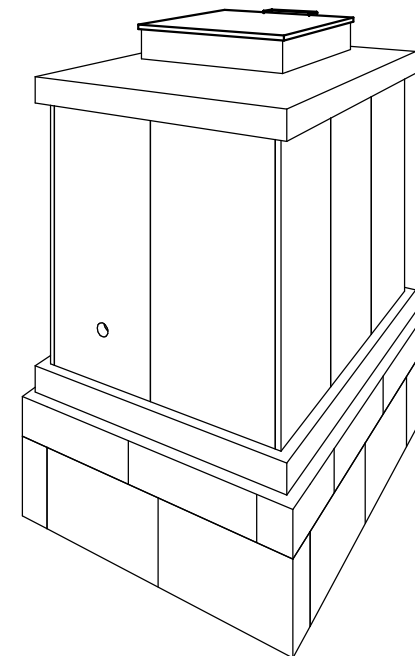


Pohľad predný / zadný

M: 1 : 20

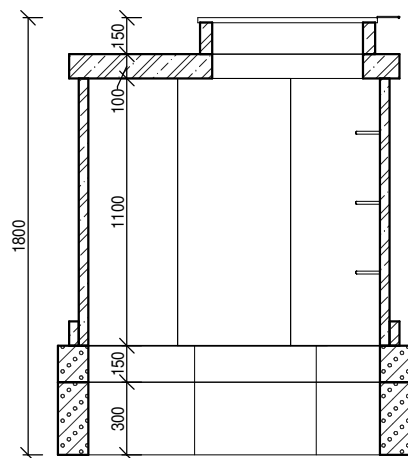


Axonometria



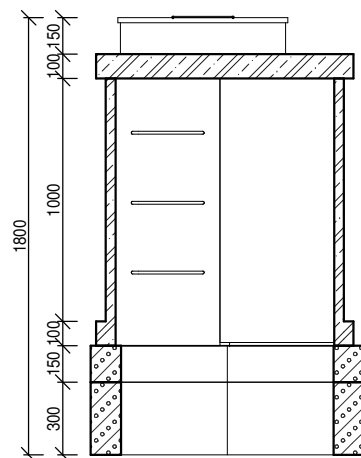
Rez 1


M: 1 : 20



Rez 2

M: 1 : 20



ZODPOVEDNÝ PROJEKTANT	VYPRACOVAL	KRESLIL	
Ing. Simona Uhnáková	Ing. Simona Uhnáková	Ing. Simona Uhnáková	
INVESTOR			
NÁZOV STAVBY:	Technický výkres betónovej šachty pre vodovodnú prípojku		Dátum: 2019
Profesia:	STAVEBNO-TECHNICKÉ RIEŠENIE		Jednotky: mm
NÁZOV VÝKRESU:	Technický výkres		Formát: A3
			Mierka: 1:20
			Výkres č.: 01